

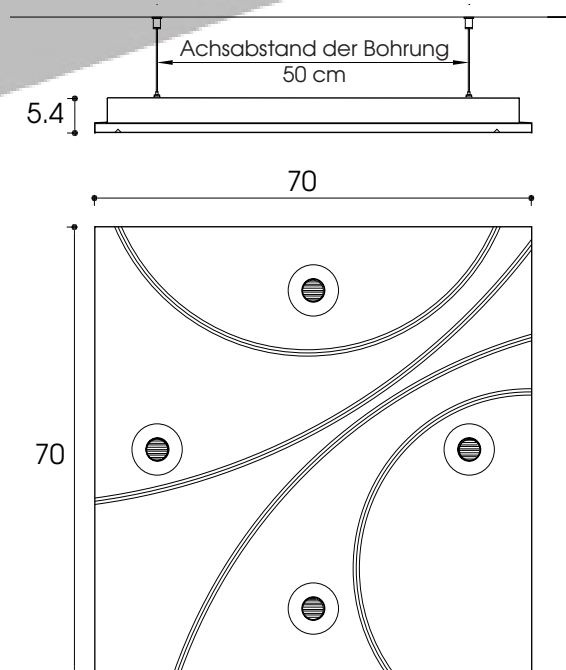
Deckensegel Produktreihe PL610

Staff Décor

www.staff-decor.de



HERSTELLER

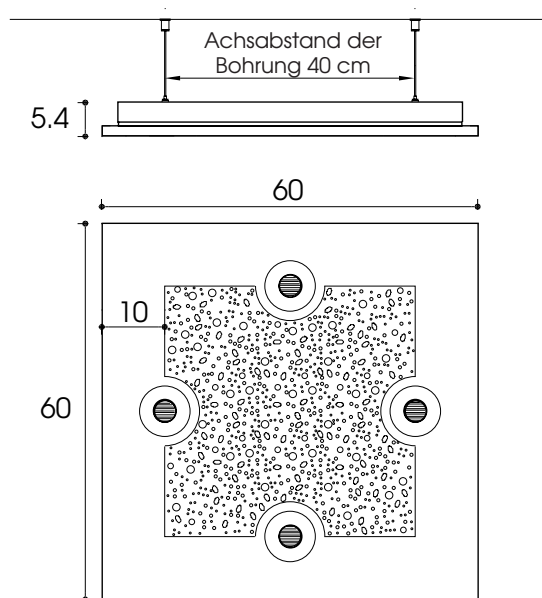


- > 70 x 70 x 5.4 cm
- > Gewicht : 9.8 kg
- > Achsabstand der Bohrung : 50 x 50 cm **PL612**

Ausstattung PL612

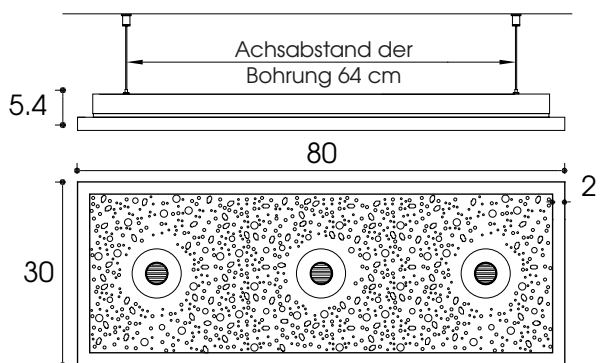
- > LED Spots 7W OSRAM
Warmweiß : 3000°K
Kaltweiß : 5700°K
- > Lieferung mit 4 Metallkabeln, 8mm Dübeln und einer Bohrschablone.
- > Abhängenhöhe maximal 50cm
- > Montagefertig zum Anschluss an 230V.
- > Optional über DALI Protokoll steuerbar
- > Oberfläche ist weiß grundiert

>>> Die Deckensegel PL613 und PL614 sind aussen mit einem LED Band zur indirekten Beleuchtung ausgestattet.



- > 60 x 60 x 5.4 cm
- > Gewicht : 8.5 kg
- > Achsabstand der Bohrung : 40 x 40 cm

PL613



- > 80 x 30 x 5.4 cm
- > Gewicht : 6.1 kg
- > Achsabstand der Bohrung : 64 x 14 cm

PL614

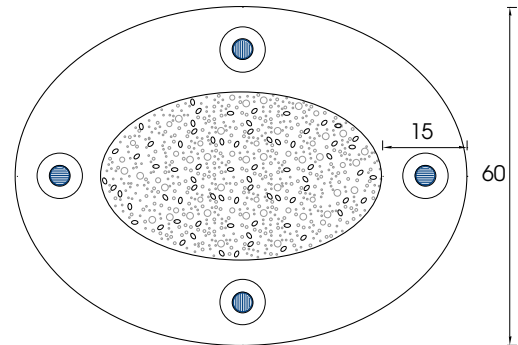
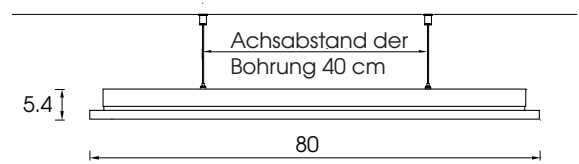
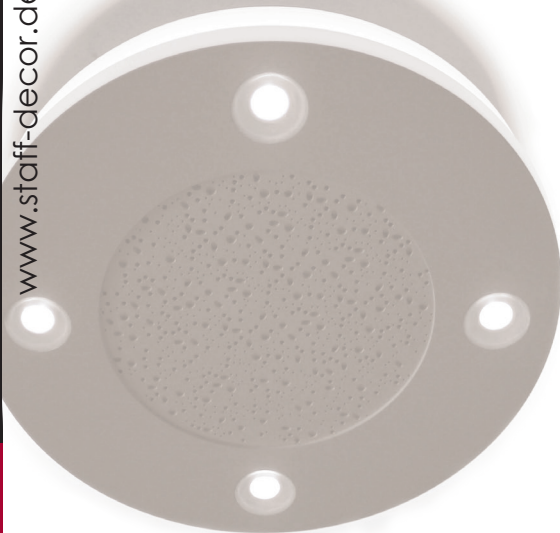
Deckensegel Produktreihe PL620

Staff Décor

www.staff-decor.de



HERSTELLER



>>> Die Deckensegel Produktreihe PL620 sind aussen mit einem LED Band zur indirekten Beleuchtung ausgestattet.

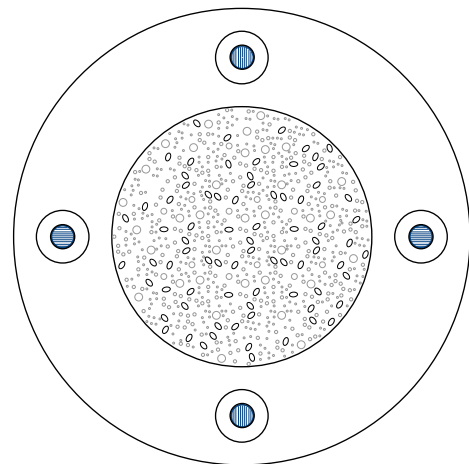
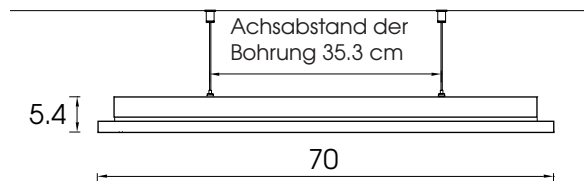
- > 80 x 60 x 5.4 cm
- > Gewicht : 8.5 kg
- > Achsabstand der Bohrung : 40 x 30 cm

PL621

Ausstattung

PL613-PL614-PL621-PL622-PL623

- > LED Spots 4 x 7W OSRAM
Warmweiß : 3000°K
Kaltweiß : 5700°K
- > LED Band
Warmweiß : 3000°K
Kaltweiß : 6500°K
- > Montagefertig zum Anschluss an 230V
- > Incl. Fernbedienung zum Dimmen des Spots
- > Lieferung mit 4 Metallkabeln, 8mm Dübeln und einer Bohrschablone.
- > Abhängehöhe maximal 50cm
- > Oberfläche ist weiß grundiert



- > Ø 60 cm x 5.4 cm
- > Gewicht : 7 kg
- > Achsabstand der Bohrung : 28.3 x 28.3 cm

PL622

Artikelnummern

- PL612.BC** > Spots Warmweiß
- PL612.BF** > Spots Kaltweiß
- PL613C.BC** > LED Band und Spots Warmweiß
- PL613F.BF** > LED Band und Spots Kaltweiß
- PL614C.BC** > LED Band und Spots Warmweiß
- PL614F.BF** > LED Band und Spots Kaltweiß
- PL621C.BC** > LED Band und Spots Warmweiß
- PL621F.BF** > LED Band und Spots Kaltweiß
- PL622C.BC** > LED Band und Spots Warmweiß
- PL622F.BF** > LED Band und Spots Kaltweiß
- PL623C.BC** > LED Band und Spots Warmweiß
- PL623F.BF** > LED Band und Spots Kaltweiß

- > Ø 70 cm x 5.4 cm
- > Gewicht : 8.1 kg
- > Achsabstand der Bohrung : 35.3 x 38.3 cm

PL623