

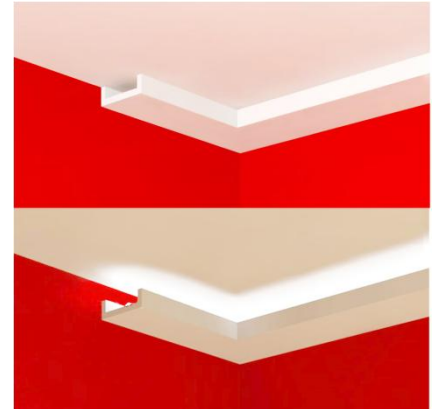


Staff & Design

# Profil Park Avenue SDPA2

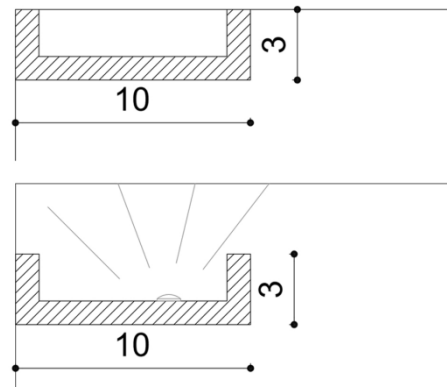


Hellen Sie ihre Decken auf mit dem Profil Park Avenue aus der Kollektion New York. Diese stilvollen und nüchternen Profile sind sehr einfach, einzubauen. Das Profil SDPA2 verwendet werden, mit oder ohne Beleuchtung.



## Technische Daten:

- 10 x 3 cm in 1.2 m
- Verpackung: 2 Elemente pro Karton
- Verklebung mittels Staff Decor Kleber
- Oberfläche: reiner Naturgips
- Das Produkt ist malerfertig



## Verlegetipps:

- Führen Sie einen Schnurschlag über die Wandlänge.
- Zeichnen Sie Markierungsstriche auf die Wand, bevor Sie mit dem Verlegen beginnen.
- Immer nur so viel Kleber anmischen, wie Sie verarbeiten können.
- Tragen Sie den Kleber auf das Profil auf und positionieren Sie unter Zuhilfenahme einer Abstützung.
- Streichen Sie den überschüssigen Kleber ab mittels einer Spachtel bevor der Kleber erhärtet.
- Wenn es nötig ist, schleifen Sie die Fugen mit einem Schmirgelpapier (200).
- Vor dem Schlussanstrich sind die Platten zu grundieren.



Provinzialstraße 1  
66740 Saarlouis

Tel: 0049 (0) 6831 9468-30  
Fax: 0049 (0) 6831 9468-50

mail : [info@staff-decor.de](mailto:info@staff-decor.de)  
web: [www.staff-decor.de](http://www.staff-decor.de)

HERSTELLER