



Hersteller

# Modulstuck Montageprinzip

Techn. Merkblatt Nr. 6

Dieses Merkblatt betrifft folgende MODULSTUCK-Elemente :

- Gestaltungs-Element „Welle“
- Modulstuck-Standarddecken
- Modulstuck-vorspringende Decken
- Modulstuck-zurückspringende Decken
- Modulstuck- „Lichtbrunnen“

Je nach vorhandener Unterkonstruktion, an welche der Modulstuck angebracht werden soll, sind mehrere Montagearten möglich.

Das Modulstuck-Element wird mit vorgebohrten Befestigungslöchern geliefert, um eine rasche Montage zu ermöglichen.

## Montage entlang einer bestehenden Wand

### 1. Befestigung der Wandhalterung :

Man verwendet ein U-Wandprofil (R48) oder ein Vierkantholzprofil

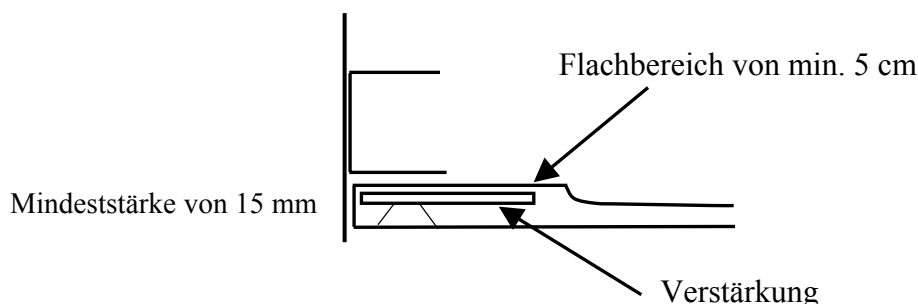


U-Wandprofil R48



Vierkantholzprofil

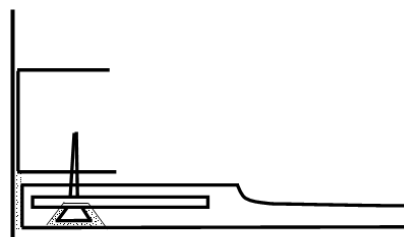
### 2. Anbringung des Modulstuck-Elementes



### 3. Zusammenbau und Endbehandlung



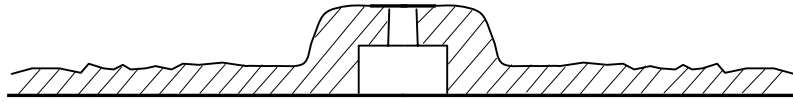
Spachtelmasse



Die Schraubköpfe müssen ganz im vorgebohrten Loch verschwinden. Dann werden die Schraubköpfe verspachtelt.

# An der Decke angebrachte Elemente

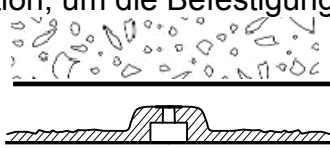
In diesem Fall wird das Modulstuck-Elemente mit bereits werkseitig vorhandenen Befestigungsmöglichkeiten, welche bereits vorgebohrt sind geliefert.



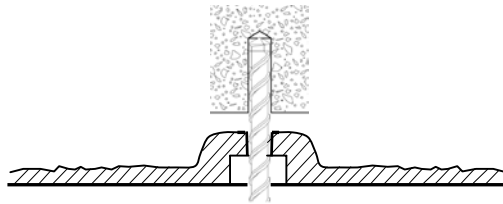
Ob das Modulstuck Element an der Decke direkt verschraubt oder mittels Gewindestangen befestigt wird, hängt davon ab, welchen Abstand des Modulstuck-Element von der Rohdecke später haben soll.

## I. Montage mittels Dübeln und Schrauben

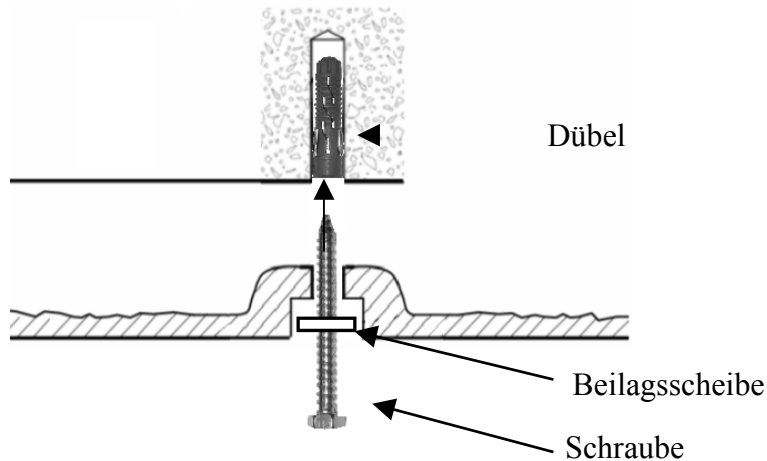
- a) Bringen Sie das Modulstuck-Element mittels unserer Montagestützen in seine vorgesehene Montageposition, um die Befestigungslöcher anreißen zu können.



- b) Bohren Sie ein Loch von 8 mm Durchmesser.



- c) Verwenden Sie einen bauaufsichtlich zugelassenen Dübel zur Verwendung bei abgehängten Decken (Hilti, Fischer, Upat, Würth, etc....keine Kunststoffdübel).



- d) Bringen Sie das Element unter Zuhilfenahme dieser Dübel und Schrauben an.
- e) Bevor Sie die Dübel und endgültig fest anziehen, bringen Sie an den Anschlussstellen und Stößen STAFF DECOR Kleber/Spachtelmasse ein um zusätzliche Verklebung und einen dichten Anschluss des Modulstuck Elementes zu gewährleisten.

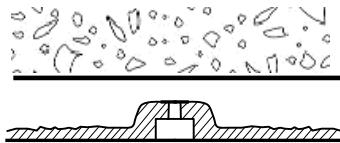


## Montage mittels Gewindestäben

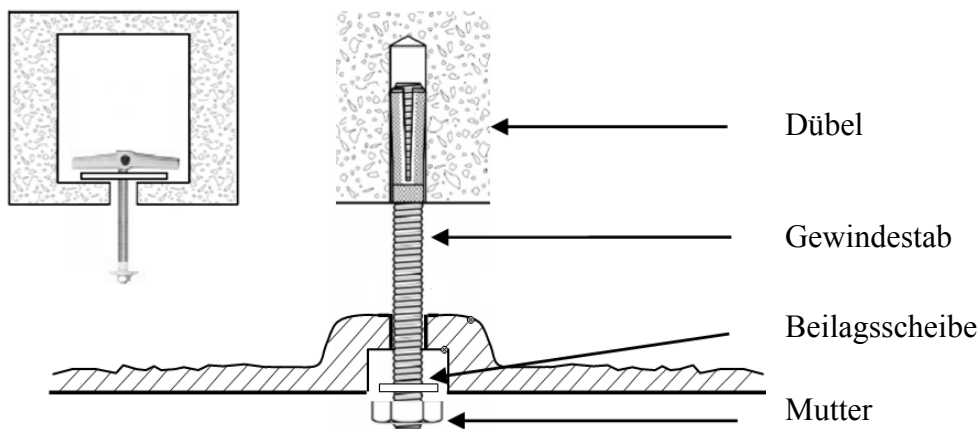
Je nach Untergrund können verschiedene Dübel verwendet werden. (bitte beachten Sie, dass nur bauaufsichtlich zugelassene Dübel für Deckenabhängungen zum Einsatz gelangen!)



- a) Bringen Sie das Modulstück-Element unter Zuhilfenahme unserer Montagestützen in die Einbauposition.



- b) Reissen Sie die Bohrlöcher an. Nachdem Sie das Modulstück Element weggenommen haben, können Sie Löcher im Durchmesser von 8 mm bohren.
- c) Befestigen Sie das Modulstück Element mittels des mitgelieferten Befestigungszubehörs.



- d) Bevor Sie die Muttern endgültig fest anziehen, bringen an Sie alle Anschlussstellen und Stösse STAFF DECOR Kleber/Spachtelmasse ein, um eine zusätzliche Verklebung und einen dichten Anschluss des Modulstück Elementes zu gewährleisten.

